

Fibo Kitchen Board

Monteringsanvisning | Installation instruction

Flott design, til en bra pris - Great designs with an affordable price
Hurtig og enkel montering - Quick and easy installation
Lett å vedlikeholde - No maintenance

Frisk opp kjøkkenet på en ettermiddag!

Bruk Fibo Kitchen Board som beskyttende vegg mellom benkeplata og overskapene i ditt kjøkken. Monter rett rett på stendere eller eksisterende vegg og skap et stilfullt kjøkken. Fibo Kitchen Board er 100% vanntett og har en slitesterk overflate - med 15 års garanti!

Vår unike Aqualock klikklås gjør monteringen enkel, og ved bruk av våre tilbehørsprodukter garanterer vi et varig resultat som er vedlikeholdsritt og enkelt å rengjøre.

Renew your kitchen in less than a day!

Use the Fibo Kitchen Board as a protective wall between the worktop and cabinets in your kitchen. Mount directly on the studs or existing wall to create a stylish kitchen. Fibo Kitchen Board is 100% waterproof and has a durable surface - with a 15 year guarantee!

Our unique Aqualock click-lock makes mounting easy, and by using our accessory products we guarantee a durable result that is maintenance-free and easy to clean.



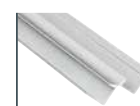
Skruer / Screws
40 stk / 40 pcs



Fibo Seal
Fugemasse / Sealant



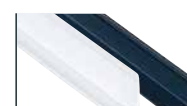
Bunnlist / Bottom profile
Leveres i lengde 2400 mm
Delivered in length 2400 mm



Innvendig hjørnelist II / Internal Corner profile II
Leveres i lengde 580 mm og 2400 mm
Delivered in length 580 mm and 2400 mm

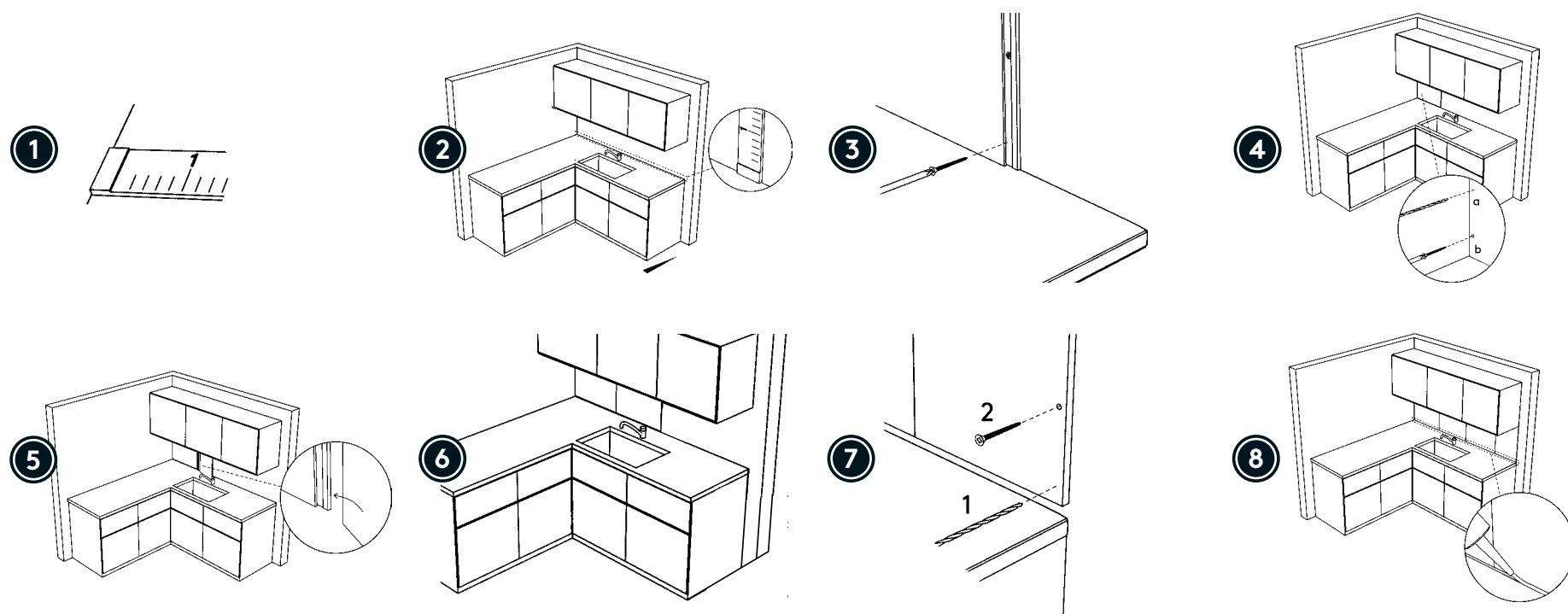


L-profil / L-shaped finishing profile
Leveres i lengde 580 mm og 2400 mm
Delivered in length 580 mm and 2400 mm



L-profil / L-shaped finishing profile
Leveres i lengde 2400 mm
Delivered in length 2400 mm

Montering uten bunnlister | Installation without bottom profile

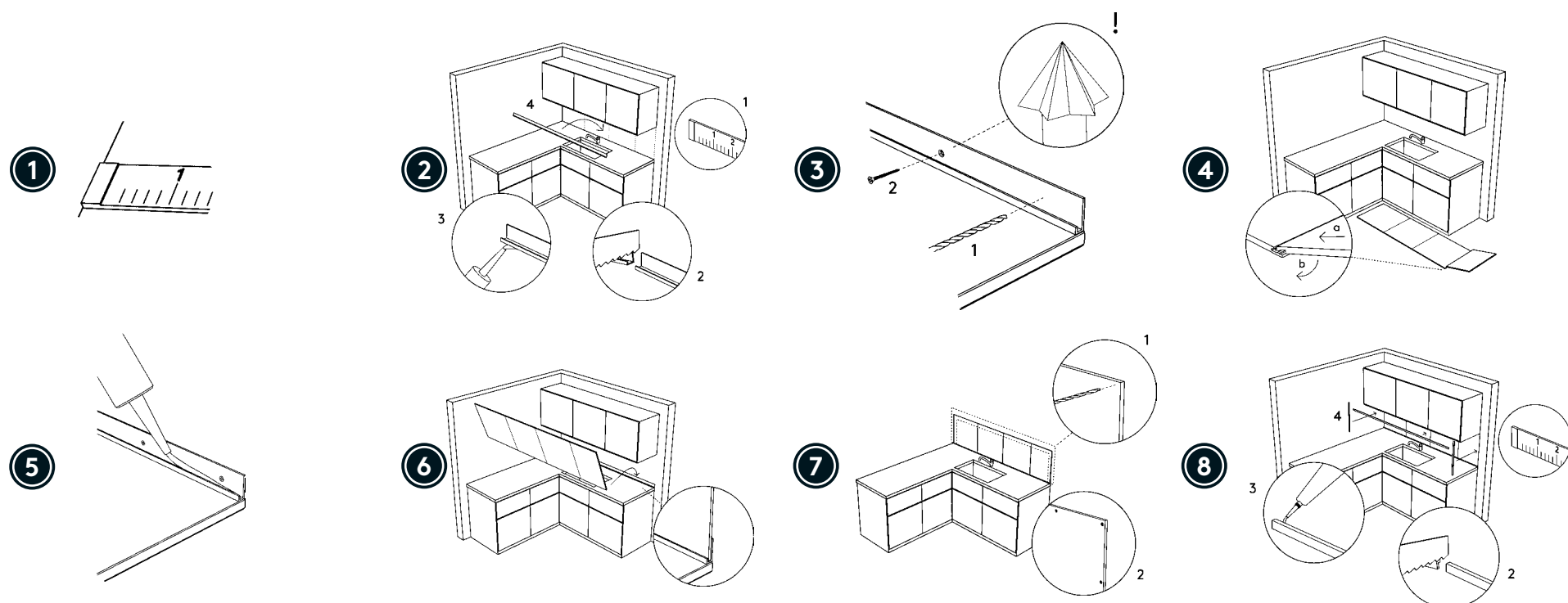


1. Mål opp arealet og foreta justering/midstilling av platene, eventuelt også justering i forhold til overskap. Dersom montering skal foretas på flis eller tynne plater, må stenderverk lokaliseres. Det anbefales å benytte hansker under montering, da skarpe kanter kan forekomme. **2.** Det skal være en avstand på 2-3 mm fra benkeplaten og opp til bunn av platekant. **3.** Platene festes med skruer i merket spor. **4.** Før montering forbores hullene gjennom laminaten for å unngå skade på platen. Skru fast i kanten. **5.** Platene klikkes på plass. **6.** Det anbefales å bruke fugemasse mellom panelene bak vask. Påføres før de klikkes sammen. **7.** Etter forboring og forsenkning, skrues siste plate. Skruen skal dekkes av sidelist. **8.** Avstanden mellom benkeplate og platene fuges til slutt. Overskytende fugemasse rengjøres med Fibo Clean og Fibo Sealing Tools/fugekloss.

1. Mät ytan och justera skivorna i höjd och sidled i förhållande till överskåp och ytans bredd. Där skivorna skall monteras direkt på kakel limmas de med Fibo Seal efter noggrann rengöring av kaklet! Handskar rekommenderas under installationen, eftersom skarpa kanter kan uppstå. **2.** Beräkna ett avstånd på 2-3 mm upp från bänkskiva. **3.** Skivorna fästs med skruv i ett uppmärkt spår. **4.** Den första skivan skruvas i kanten på skivan. Det bör förborras genom laminaten för att undgå att skada skivan. **5.** Skivorna klickas ihop med varandra på plats. **6.** Det rekommenderas att använda fogmassa i skarvarna närmast blandaren. **7.** Sista skivan skruvas fast. Skruven täcks med L-profil. Förborring och försenkning rekommenderas. **8.** Skivorna fogas ned mot bänk-skivan. Det rekommenderas maskeringstejp både på skiva och också bänk för bästa resultat.

1. Measure the area and adjust/centre the panels, and also adjust in relation to the wall cupboards if necessary. If you are installing the board on tiles or thin panels, you must localise and use studs. Gloves are recommended during installation, as sharp edges may occur. **2.** Reckon with a distance of 2-3 mm between the panels against the wall and worktop. **3.** Screw the panels into position at the edges. **4.** You should pre-drill through the laminate to avoid damaging the panels. **5.** Click the adjusted panels into position. **6.** We recommend using jointing compound between the panels behind the sink when they are clicked together. **7.** Screw the last panel into position. The screws will be covered by the side moulding (we recommend pre-drilling and countersinking). **8.** Apply jointing compound to the bottom of the panels. It is recommended that you should use masking tape on both the panels and the worktop for best results.

Montering med bunnlister | Installation with bottom profile



1. Mål opp arealet og foreta justering/midstilling av platene, eventuelt også justering i forhold til overskap. Dersom montering skal skje på murvegg, må det forbores og plugges. Stendere bør lokaliseres og benyttes. Det anbefales å benytte hansker under montering, da skarpe kanter kan forekomme. **2.** Tilpass bunnlister til ønsket lengde. Legg fugemasse på undersiden av listen. **3.** Lag forsenkning i listen til skruhodet slik at platen glir smidig ned i listen. Skru fast bunnlister til vegg. **4.** Klikk de tilpassede platene sammen, før montering på vegg. **5.** Påfør fugemasse i bunnen av listen. **6.** Platene løftes samlet opp og settes i bunnlister. Tørk bort overflødig fugemasse. **7.** Skru platene fast i topp og side. For å unngå skade ytterst på platene anbefales det å forbore platene. **8.** Topplister og sidelister gjerdes og tilpasses, påføres fugemasse og monteres. Det må fuges langs bunnlister.

1. Measure the area and adjust/centre the panels, and also adjust in relation to the wall cupboards if necessary. If you are installing the board on tiles or thin panels, you must localise and use studs. Gloves are recommended during installation, as sharp edges may occur. **2.** Adjust the bottom moulding. Apply jointing compound under the moulding or direct on the worktop. **3.** Screw the bottom moulding to the wall. **4.** Click the adjusted panels together. It is recommended that you should experiment with putting up the panels before using adhesive/grouting. Jointing compound between the panels behind the sink is recommended. **5.** Apply jointing compound to the bottom of the moulding. **6.** Lift up the panels together and put them into the bottom moulding. Wipe off any surplus jointing compound. **7.** Screw the panels into position at the top and sides. We recommend pre-drilling the panels to avoid damaging the panel edges. **8.** Measure and adjust the top and side mouldings. Apply glue and mount. Apply sealant along the bottom profile.

Inspirasjon og monteringsfilmer på fibo.no / Inspiration and installation videos at fibosystem.com

Tlf.: +47 38 34 33 00 | Email: ordre@fibosystem.com / info@fibosystem.com